

# Fiche technique

Caractéristiques du produit



## Fourneau électrique 6 feux

<b>Modèle</b>	<b>Code SAP</b>	00014647
SP 90/120 E	<b>Groupe d'articles</b>	Fourneaux



- Type d'appareil: Appareil électrique
- Matériel: AISI 304

<b>Code SAP</b>	00014647	<b>Poids net [kg]</b>	121.00
<b>Largeur nette [mm]</b>	1200	<b>Puissance électrique [kW]</b>	21.000
<b>Profondeur nette [mm]</b>	900	<b>Alimentation</b>	400 V / 3N - 50 Hz
<b>Hauteur nette [mm]</b>	900		

# Fiche technique



Dessin technique

## Fourneau électrique 6 feux

Modèle

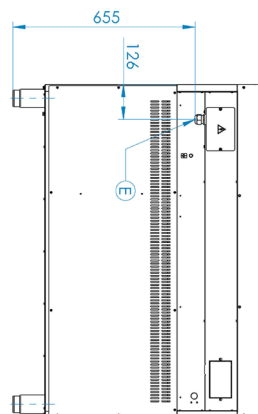
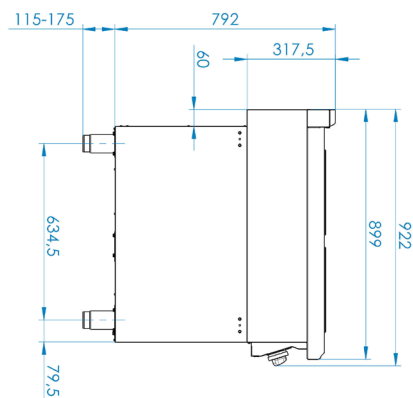
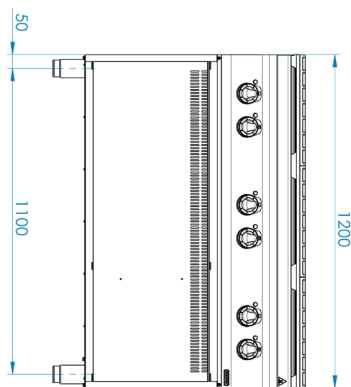
Code SAP

00014647

SP 90/120 E

Groupe d'articles

Fourneaux



# Fiche technique

Paramètres techniques



## Fourneau électrique 6 feux

<b>Modèle</b>	<b>Code SAP</b>	00014647
SP 90/120 E	<b>Groupe d'articles</b>	Fourneaux

**1. Code SAP:**

00014647

**2. Largeur nette [mm]:**

1200

**3. Profondeur nette [mm]:**

900

**4. Hauteur nette [mm]:**

900

**5. Poids net [kg]:**

121.00

**6. Largeur brute [mm]:**

1260

**7. Profondeur brute [mm]:**

990

**8. Hauteur brute [mm]:**

1180

**9. Poids brut [kg]:**

140.00

**10. Type d'appareil:**

Appareil électrique

**11. Puissance électrique [kW]:**

21.000

**12. Alimentation:**

400 V / 3N - 50 Hz

**13. Matériel:**

AISI 304

**14. Épaisseur de la plaque supérieure [mm]:**

1.50

**15. Nombre de niveaux de contrôle de puissance:**

7

**16. Nombre de feux/foyers:**

6

**17. Type de zones de cuisson électriques:**

Ovale